



PLAN DE CUISSON EN VITROCÉRAMIQUE



GLASKERAMIK-KOCHFELD



M74V



M74VFXE



ESQ

ISO 9001



DESCRIPTION PRODUIT / PRODUKT-BESCHREIBUNGEN

Fourneau en vitrocéramique sur baie libre ou sur four convection électrique. Plan épaisseur 10/10. Résistances incandescence protégées par une plaque de vitrocéramique de 6 mm d'épaisseur. Les régulateurs de l'énergie, qui règlent la puissance des plaques, permettent un grand choix des températures de cuisson. Four convection électrique avec dimensions Gastronorm 1/1. Construction en acier inox.

Glaskeramik-Kochfeld mit offenem Unterbau oder auf Elektro-Heissluftofen. Arbeitsfläche: Stärke 10/10. Durch eine 6 mm dicke Glaskeramikplatte geschützte Heizwiderstände. Die Energieregulierer regulieren die Leistungsabgabe der Kochfelder und bieten eine große Auswahl an Kochtemperaturen. Elektro-Heissluftofen mit Gastronorm Grundmaß 1/1. Aus Edelstahl gefertigte Struktur.

CARACTÉRISTIQUES TECHNIQUES

TECHNISCHE EIGENSCHAFTEN

	M74V	M74VFXE
Dimensions / Maße	800 x 700 x 900 mm	800 x 700 x 900 mm
Poids net / Netto Gewicht	46 Kg	65 Kg
PiédS réglables Ø 1"1/2 / Fußhöhe Regulierung Ø 1"1/2	120/160 mm	120/160 mm
Appareil recyclable à % / % Recycling Gerätgewicht	98%	98%
Tension / Versorgungsspannung	380/415V 3N	380/415V 3N
Ampères / Ampère	11,5 A	15,2 A
Fréquence / Frequenz	50/60 Hz	50/60 Hz
Consommation d'énergie / Elektrischer Energiebedarf	8,0 kW	10,5 kW
Indice de protection eau / Wasser Schutzgrad	IPX4	IPX4
Placard (neutre) / Raum (neutral)	770 x 615 x 425 mm	-
Intérieur du four / Innere des Ofens	-	580 x 380 x 300 mm
Nombre de niveaux / Niveaunr.	-	4
Espace entre 2 niveaux / Raum zwischen 2 Niveaus	-	75 mm
Sole four / Ofenboden	-	584 x 403 mm
Dimensions emballage / Verpackungsmaße	860 x 780 x 1230 mm	860 x 780 x 1230 mm
Poids brut / Grossgewicht	53 Kg	72 Kg
Volume / Volumen	0,82 m ³	0,82 m ³

EMME 7

EMME

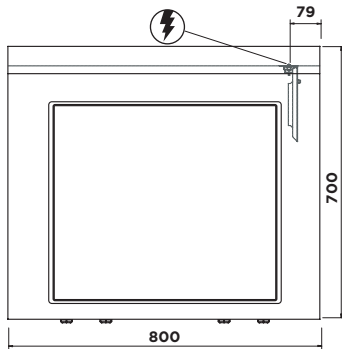
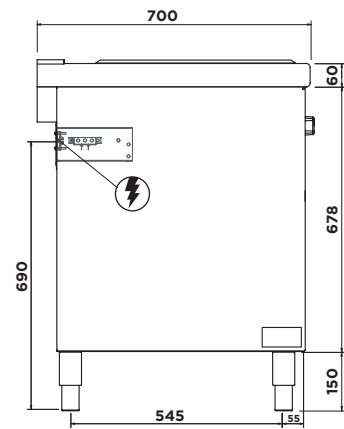
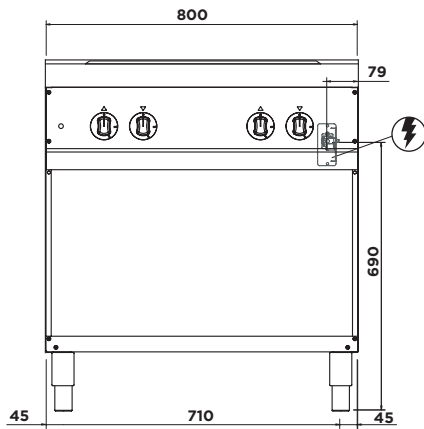


PLAN DE CUISSON EN VITROCÉRAMIQUE



GLASKERAMIK-KOCHFELD

M74V



M74VFXE

